

Containerombouw Demi

Benodigheden:

- Schroefmachine
- Rolmaat
- Bit pz2
- Bit pz1
- Boortje 3mm (is meegeleverd)
- *ALLE SCHROEVEN VOORBOREN*



Plank 135x16mm

- 10x 114cm
- 8x 83cm
- 8x 107,5cm
- 8x 58,5cm
- 2x 80cm (2x32* schuin)



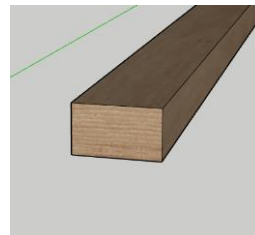
Balk 44x44mm

- 6x 75cm



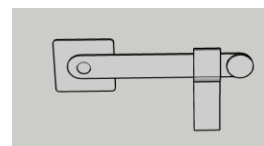
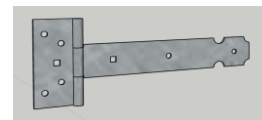
Balk 67x44mm

- 4x 119cm
- 2x 75cm
- 2x 120cm
- 2x 41cm (schuin gezaagd)

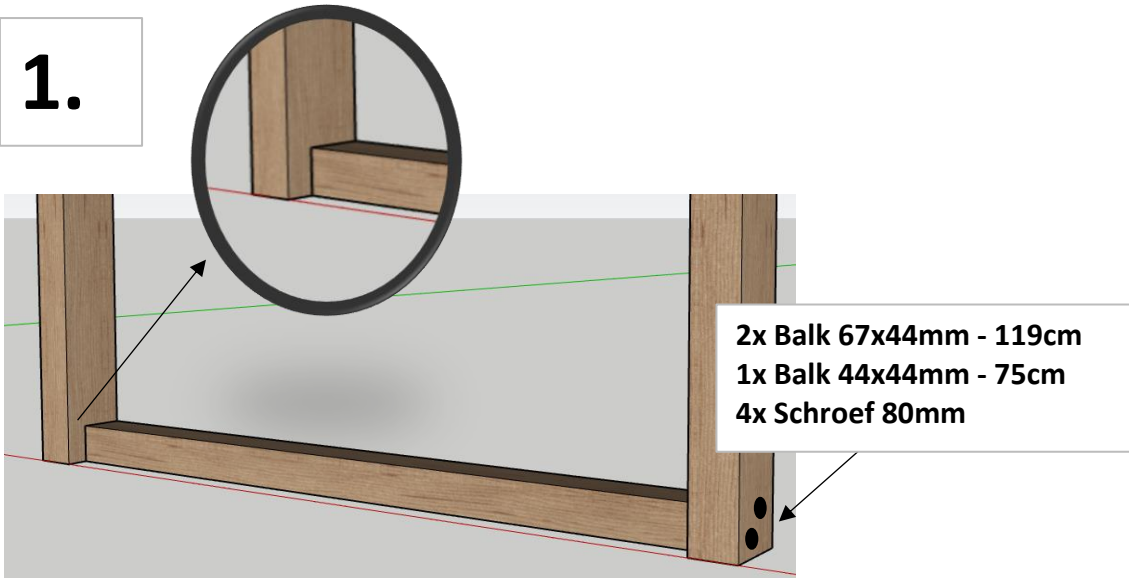


Overige

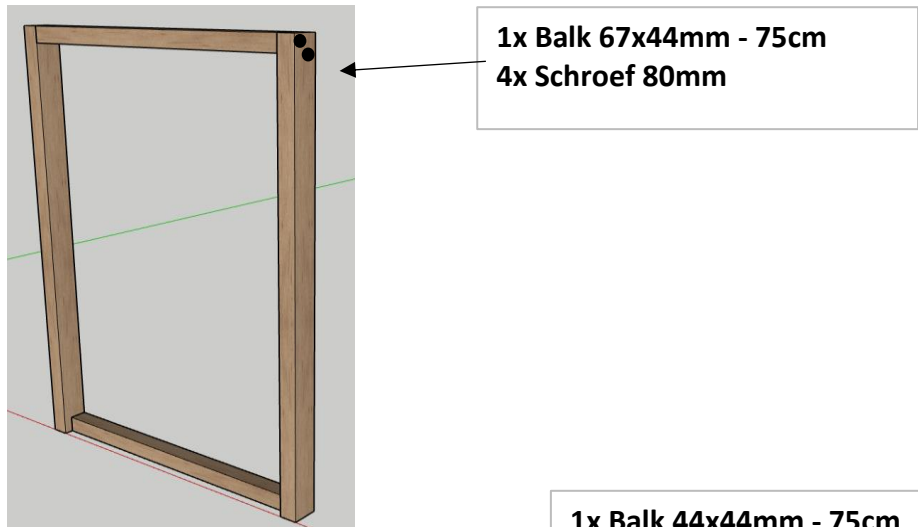
- 4x Scharnier geheng 20cm
- 4x Scharnier geheng 10cm
- 1x Slot
- 1x Boortje 3mm
- 2x Ketting
- 2x Acp 133x4cm
- 8x Schroef 120mm
- 34x Schroef 80mm
- 284x Schroef 30mm



1.

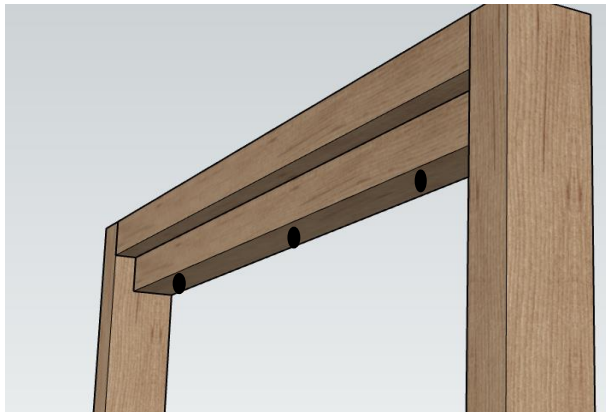


2.

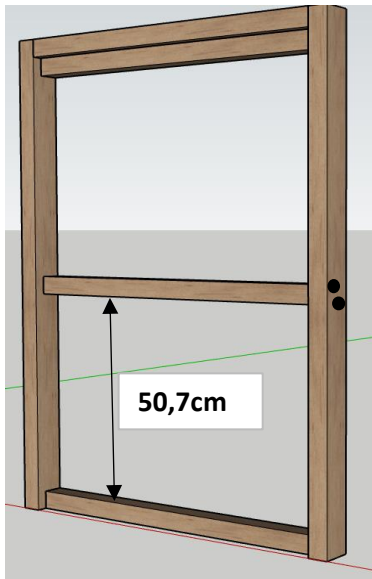


1x Balk 44x44mm - 75cm
3x Schroef 80mm

3.



4.



1x Balk 44x44mm - 75cm
4x Schroef 80mm

5.



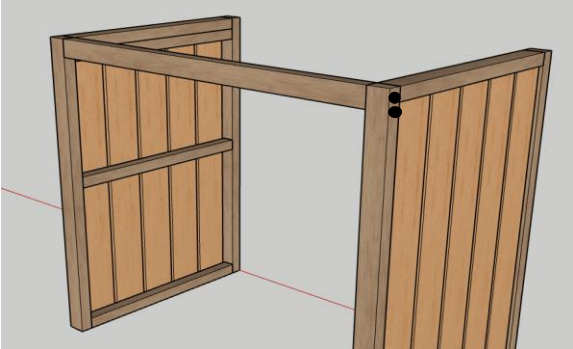
5x plank 135x16mm - 114cm
30x Schroef 30mm

6.



Doorloop stap 1tm5
nogmaals zodat er twee
dezelfde panelen zijn.
Deze panelen vormen de
koppanelen van de
ombouw

7.



1x Balk 67x44mm - 120cm
4x Schroef 120mm

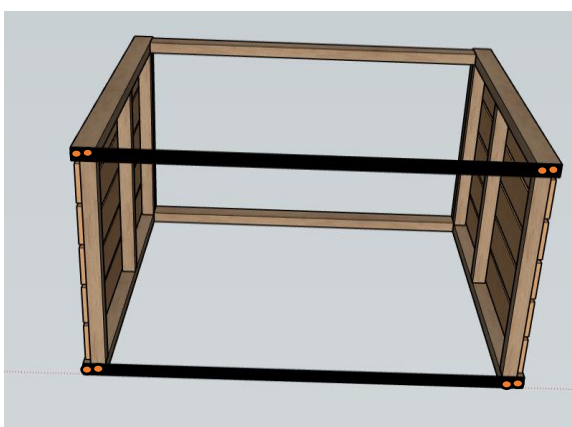
8.



18mm \updownarrow

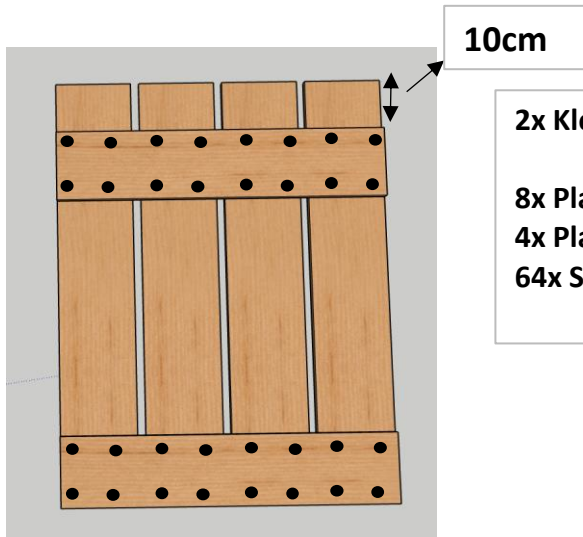
1x Balk 67x44mm - 120cm
4x Schroef 120mm

9.



2x Acp 133x4cm
8x Schroef 30mm

10.



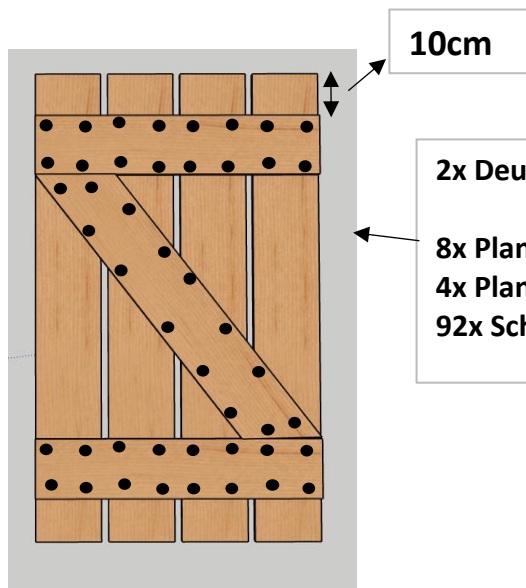
2x Klep

8x Plank 135x16mm - 83cm

4x Plank 135x16mm - 58,5cm

64x Schroef 30mm

11.



2x Deur

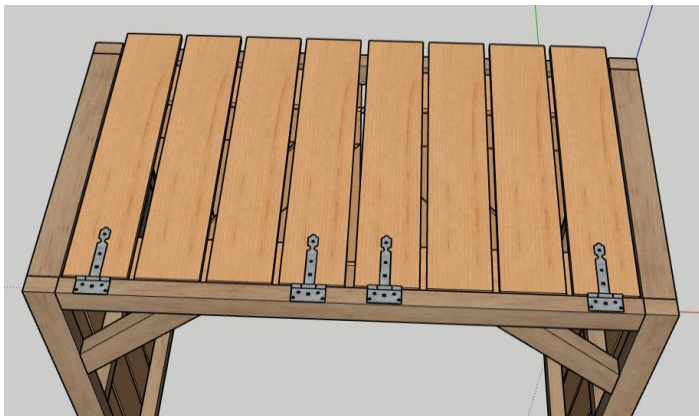
8x Plank 135x18mm - 107,5cm

4x Plank 135x18mm - 58,5cm

92x Schroef 30mm

12.

2x Klep
4x Scharnier geheng 10cm
28x schroef 30mm

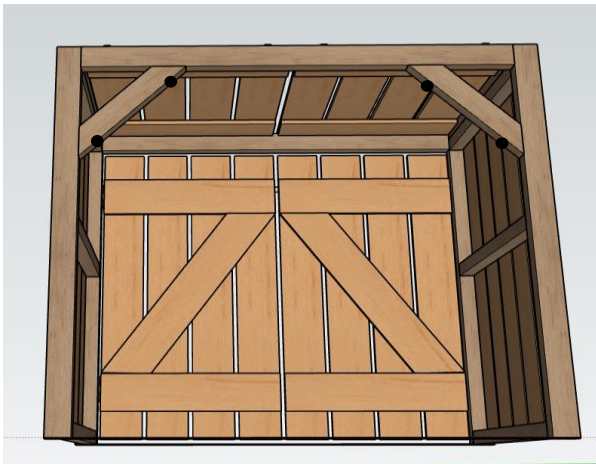


13.



2x Deur
4x Scharnier geheng 20cm
1x Luikoverslag
32x Schroef 30mm

14.



2x Balk 41cm (schuin gezaagd)
4x Schroef 80mm

15.

2x Ketting
2x Schroef 30mm

1.



2.

